





## BARRE D'APPUI PAINT L



Barre d'appui avec support de douche en tube d'acier sans soudure, revêtue de poudre thermolaquage en 2 finitions:

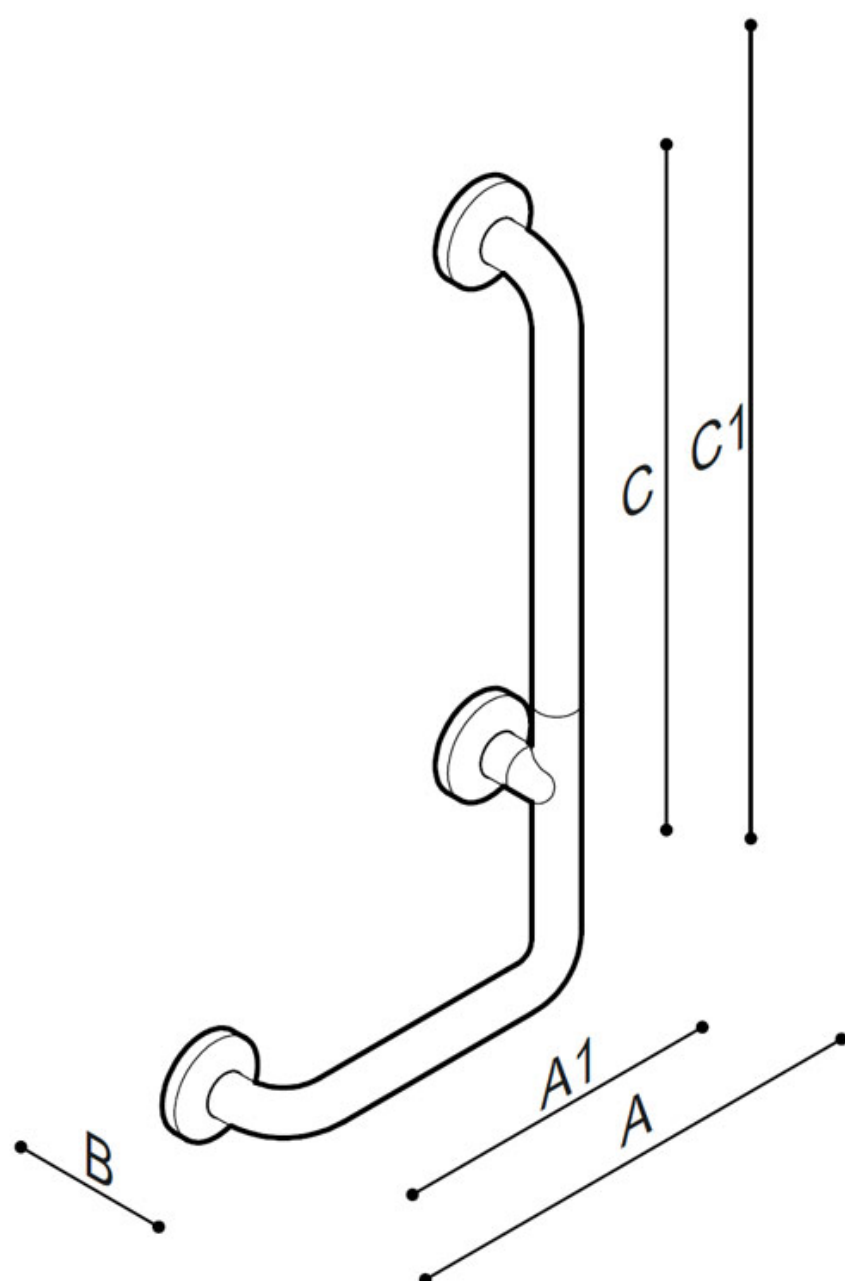
- Couleur: lin, revêtement en poudre végétale, Rilsan® = W7
- Couleur: Warm white, Revêtement en poudre Epoxy polyester = W2



Cette barre d'appui est idéale pour une utilisation dans les douches et les sanitaires, pour une sécurité maximale de l'utilisateur.

- Application: maisons privées, résidences-services, centres de soins et hôtels, etc...
- Dimensions: 350x660 mm
- Capacité de charge: verticale 150



## BARRE D'APPUI PAINT L



Artn°	AxBxC (mm)	A1xC1	poids	Charge	
Epoxy-polyester powder finish					
RH 	<b>G06JBR19W2</b>	433x100x743	350x660	1.70	150
"Rilsan" powder finish					
	<b>G06JBR19W7</b>	433x100x743	350x660	1.70	150
Epoxy-polyester powder finish					
LH 	<b>G06JBL19W2</b>	433x100x743	350x660	1.70	150
"Rilsan" powder finish					
	<b>G06JBL19W7</b>	433x100x743	350x660	1.70	150



## BARRE D'APPUI PAINT L

